

PolarRex

Horloge de dégivrage



Rex

En installation frigorifique et de réfr

Le temps de réfrigération est maintenant programmable

La nouvelle PolarRex vous rend la tâche plus facile, les durées de dégivrage peuvent être réglées de manière précise. Elle offre plus de confort pour l'utilisateur et surtout un gain de sécurité pour ces applications sensibles.

Les installations de réfrigération et de congélation nécessitent des dégivrages réguliers.

L'interrupteur horaire de dégivrage permet de combiner plusieurs fonctions: arrêt du compresseur, démarrage du dégivrage par le système de chauffage pour une durée déterminée, arrêt des ventilateurs, remise en marche du système de réfrigération après le dégivrage.

Toutes ces opérations nécessitent une programmation précise et rigoureuse. (Une réserve de marche existe sur deux modèles).

La programmation de l'ensemble des paramètres nécessite une temporisation précise.

La fiabilité est de rigueur car les produits réfrigérés ne supportent pas d'à-peu-près.



La précision est une question de réglages

L'utilisation d'un disque plus grand permet à l'horloge PolarRex d'être plus précise et simplifie la programmation. Une heure est représentée par six segments de dix minutes. Il est aisé pour l'utilisateur de visualiser le début des dégivrages.



Dégivrage par bouton

Avec la nouvelle PolarRex, le réglage du temps de dégivrage se fait par commutateur rotatif. Une graduation permet de régler la temporisation entre une et dix minutes. L'état des contacts est indiqué par une LED située au centre du commutateur rotatif: la LED verte indique la période de dégivrage.



igération, mieux vaut être précis

ble



STOP!



La nouvelle PolarRex est équipée d'un bouton poussoir situé entre les deux contacts inverseurs en face avant de l'horloge. Cette fonction est intéressante lors de la mise en service d'une installation. Elle permet d'interrompre le cycle lors des tests de dégivrage. Un gain de temps est ainsi réalisé lors des essais. Plus besoin d'attendre le déroulement complet du programme.

Sécurité au montage



La PolarRex offre pour les contacts une cage à bornes. Le câblage est ainsi sécurisé.

Par sa forme compacte, l'horloge analogique peut être installée dans la plupart des endroits. Elle est destinée pour un montage sur rail DIN ou pour une fixation directe par vis (encombrement 72,4 x 106,2 x 40,7 mm).

Au choix, vous disposez d'une horloge à 1 canal ou 2 canaux, contact inverseur 16 A, avec ou sans réserve de marche.

Quatre modèles composent la gamme et répondent par leurs fonctions à l'ensemble de vos besoins et applications.

Interrupteur horaire analogique



A19 447

Conformément aux normes IEC 730-1, EN 60730-1, VDE 0631-1, IEC 730-2-7, EN 60730-2-7, VDE 0631-2-7.

L'interrupteur horaire est équipé d'un disque 24h, 1 canal ou 2 canaux. La durée des cycles peut-être répétitive sur les 24 heures. La durée de fonctionnement du programme est déterminée par un des boutons selon le canal choisi. Chaque départ de cycle se fait par l'intermédiaire des picots se trouvant sur le disque 24h. Entre deux cycles le temps minimum devra être de 30 minutes.

Le programme court peut-être répété jusqu'à 48 fois en 24 heures. Le déclenchement, la durée de fonctionnement et le nombre d'actions sont mis en oeuvre ou modifiés sans outils spécifiques

Différents types de montages:

- fixation sur rail DIN EN 50 022
- fixation en saillie (mural, platine)

Horloge de dégivrage sans réserve de marche

A13 469 PolarRex KT 230V 50Hz
1 canal

A13 470 PolarRex KKT 230V 50Hz
2 canaux

Horloge de dégivrage avec réserve de marche

A19 446 PolarRex QKT 230V 50/60Hz
1 canal, sur demande uniquement

A19 447 PolarRex QKKT 230V 50/60Hz
2 canaux



Caractéristiques techniques

Type	KT	KKT	QKT	QKKT
Moteur	Synchrone		Quarz	
Fonctionnement	24h			
réserve de marche	non		150h	
Commutation	30 min.			
Commutation mini	1-60 min.			
Précision du programme	+/- 5 min.			
Précision	Selon le fréq.		+/- 1s/g	
Pouvoir de coupure	16A- Ouverture 4A-/Fermeture 12A-			
ind. cos φ = 0,6				
Contacts	1 invers.	2 invers.	1 invers.	2 invers.
Température de fonct.	-10...+55°C			
Température de stock.	-10...+60°C			
Poids	env. 220g			

Dimensions en mm

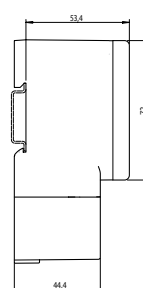
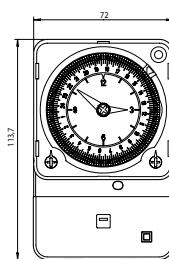
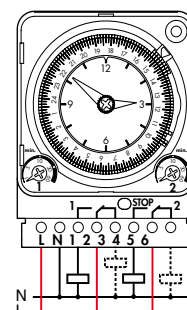
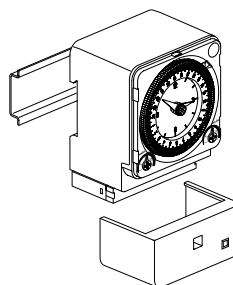


Schéma de branchement

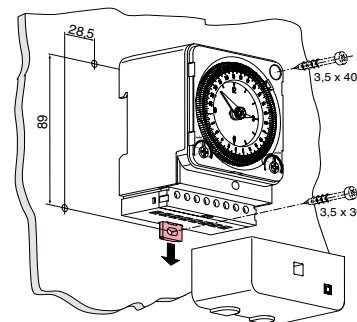


Fixation

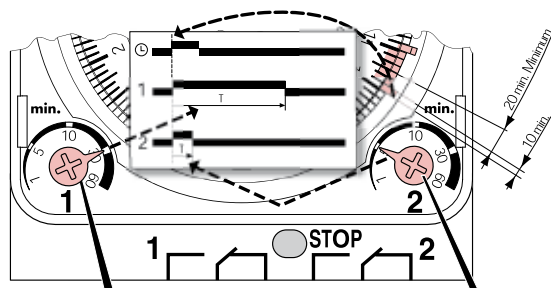
sur rail DIN



en saillie



Programmation



Réglage du temps de dégivrage et visualisation du fonctionnement grâce à 2 LED vertes.